

ВВЕДЕНИЕ

В инструкции указан алгоритм установки на объекте, модульных и сварных ворот, калиток. Перед началом монтажа подготовьте все необходимые инструменты (дрель аккумуляторная с набором бит, уровень, рулетка 5м, набор ключей рожковых, набор ключей шестигранных, киянка резиновая, шнурка). Определитесь, как у будут открываться ворота и калитки: во внутрь участка или наружу. Изначально вся продукция сварных и модульных ограждений ориентирована на открывание во внутрь участка, но есть возможность установки с открыванием наружу.

Сварные ограждения

Сварные ограждения открывают **только внутрь участка**.

Модульные ограждения

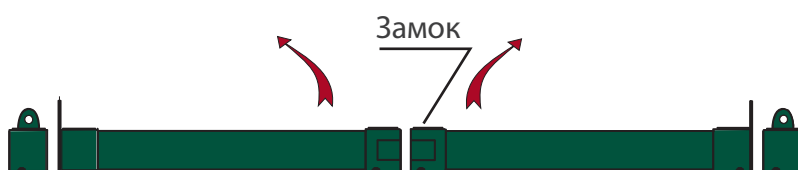
Для модульных (Премиум и Премиум +) ворот и калиток возможность открывания наружу участка достигается следующим образом:

1. Установите опорные столбы креплением петли наружу участка
2. Опорный столб калитки установите на левую сторону проёма (если смотреть с лицевой стороны участка)
3. Затем навесьте створки калиток или ворот
4. На воротах и калитке Премиум плюс необходимо произвести переустановку декоративной панели. Для этого открутите крепления панели, разверните панель на 180° в горизонтальной плоскости, заново установите и прикрутите панель. (По желанию).
5. Для установки ригеля: с внутренней стороны створок ворот просверлите четыре отверстия диаметром 15 мм прямо напротив уже просверленных отверстий. Те отверстия, которые остались на лицевой стороне створок, необходимо закрыть пластиковыми заглушками (поставляются в комплекте ригеля).
6. Установку замка и ответной планки осуществите по инструкции ниже.

Схема вариантной установки открывания наружу (для модульных калиток и ворот)

Ворота. Вид сверху.
Открывать на себя.

Сторона улицы



Сторона участка

Калитка. Вид сверху.
Открывать на себя.

Сторона улицы



Сторона участка

ШАГ 1

С помощью колышков разметьте по периметру участка место, где будут устанавливаться столбы ворот или калитки. Расстояние между столбами выбирается в соответствии с изделием (**табл. 1**).

табл. 1

Наименование изделия	Ширина проёма между столбами (для бетонирования)
Калитка Премиум и Премиум +	1005 мм
Ворота Премиум и Премиум +	3625 мм
Калитка сварная	1020 мм
Ворота Сварные ширина 3м	3080 мм
Ворота Сварные ширина 4м	4080 мм

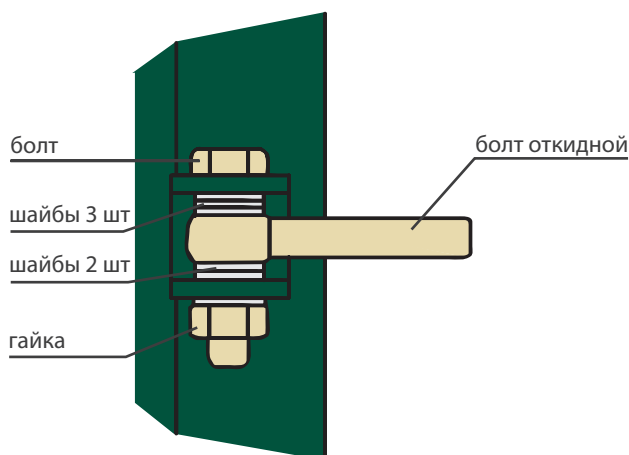
ШАГ 2

Пробурите отверстия в заранее отмеченных местах (глубина не менее глубины промерзания грунта в вашем регионе). В отверстия установите и забетонируйте опорные столбы ворот или калиток (креплением для петель во внутрь участка). При этом выдерживается необходимая ширина проёма (**табл. 1**) и вертикальный уровень.

ШАГ 3

На установленные опорные столбы установите механизмы петель (рис. 1)

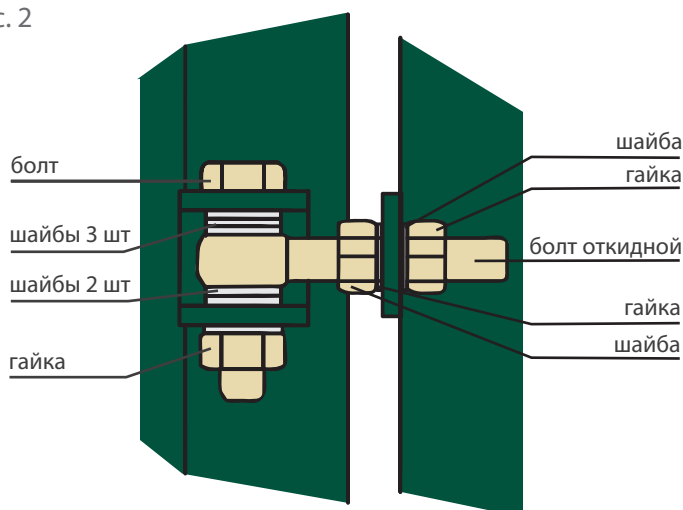
рис. 1



ШАГ 4

После того как бетон наберёт необходимую прочность (не менее трёх дней при температуре 8-25°C), навесьте створки ворот или створку калитки. Закрепите (рис. 2)

рис. 2



Отрегулируйте зазоры и вертикальный уровень створок. Расчётные значения зазоров приведены в таблице 2.

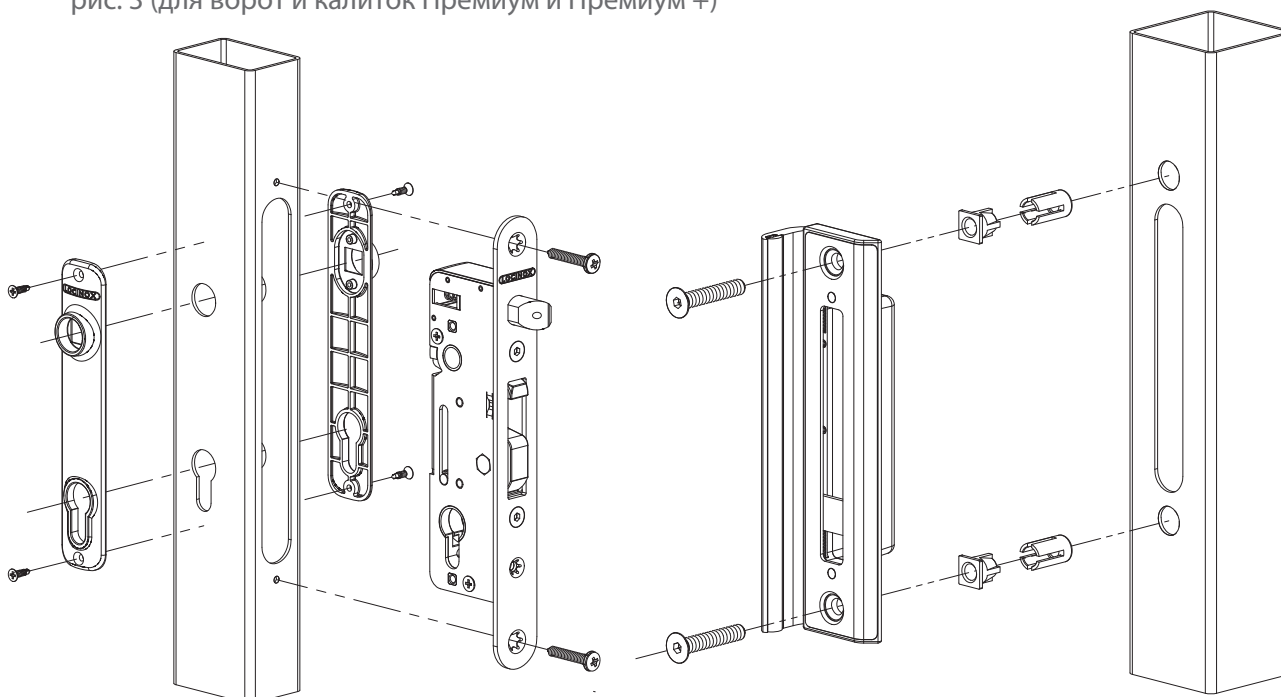
табл. 2

Наименование изделия	Зазор опорных столбов	Зазор замка и ответной планки
Калитка Премиум и Премиум +	15 мм	15 мм
Ворота Премиум и Премиум +	15 мм	15 мм
Калитка сварная	15 мм	30 мм
Ворота Сварные ширина 3м	15 мм	30 мм
Ворота Сварные ширина 4м	15 мм	30 мм

ШАГ 5

Произведите установку механизма замка и ответной планки замка.

рис. 3 (для ворот и калиток Премиум и Премиум +)

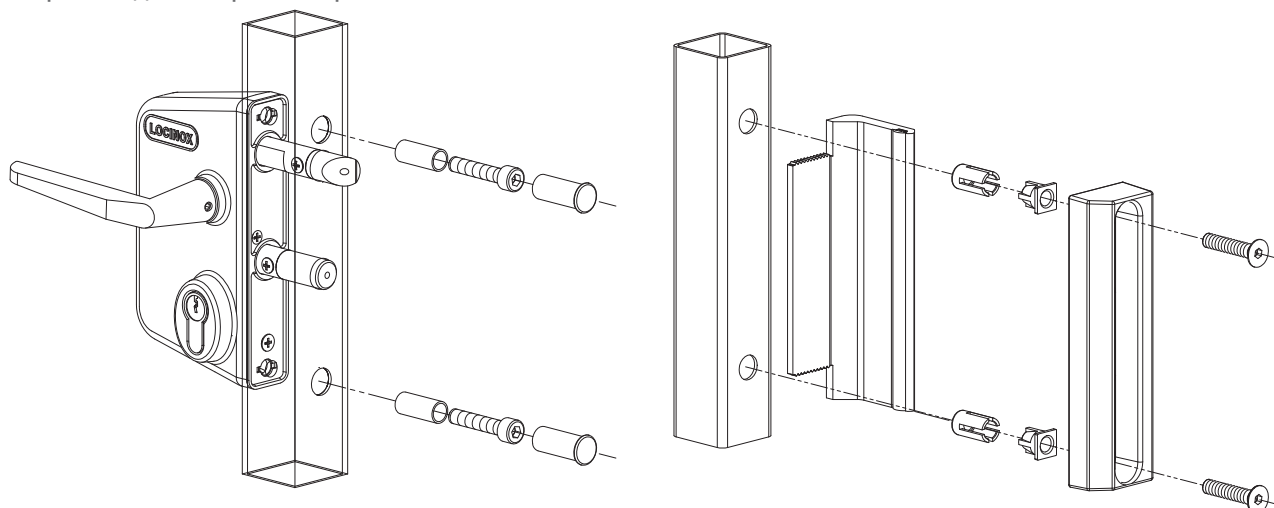


Произведите регулировку самоблокирующегося язычка на механизме замка.

Для сварных ворот: найдите регулировочный винт с торца язычка, вставьте в отверстие шестигранный ключ и вращением ключа вправо или влево отрегулируйте вылет язычка.

Для модульных ворот Премиум и Премиум+: снимите торцевую накладку замка вращением язычка отрегулируйте его вылет, установите на место торцевую накладку замка.

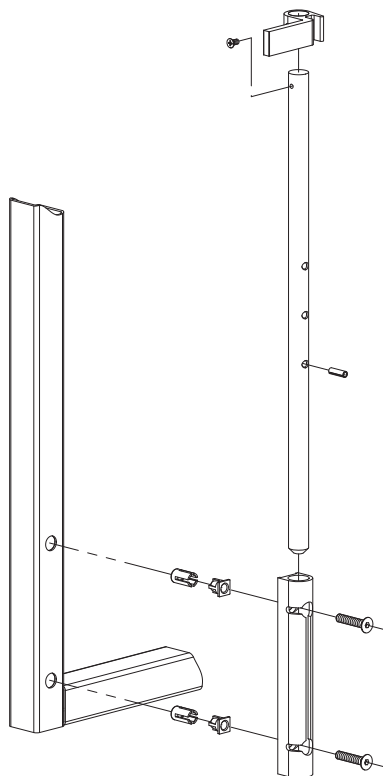
рис. 4 (для Сварных ворот и калиток)



ШАГ 6

На створки ворот установите два засова, предназначенные для фиксации ворот в закрытом или открытом положении.

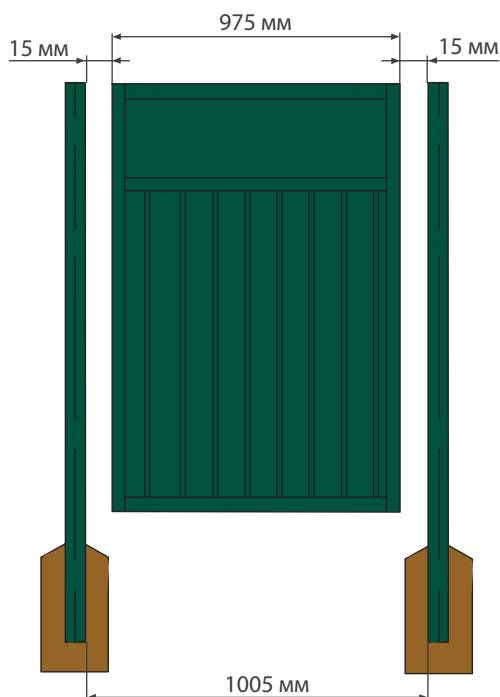
рис. 5

**Список необходимых инструментов для монтажа ворот и калиток:**

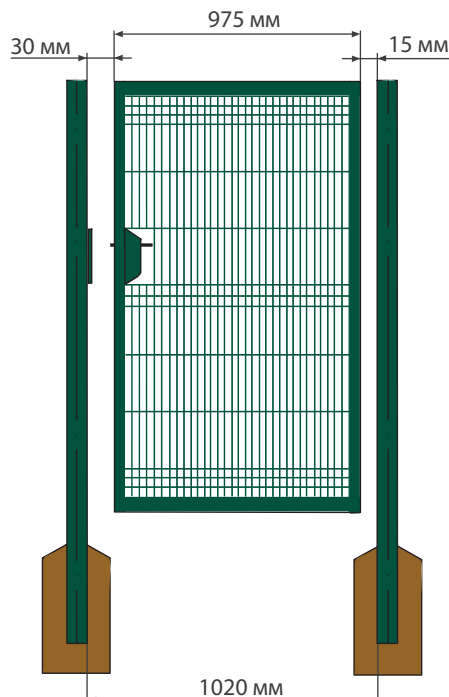
дрель аккумуляторная с набором бит, уровень, рулетка 5м, набор ключей рожковых, набор шестигранников, киянка резиновая.

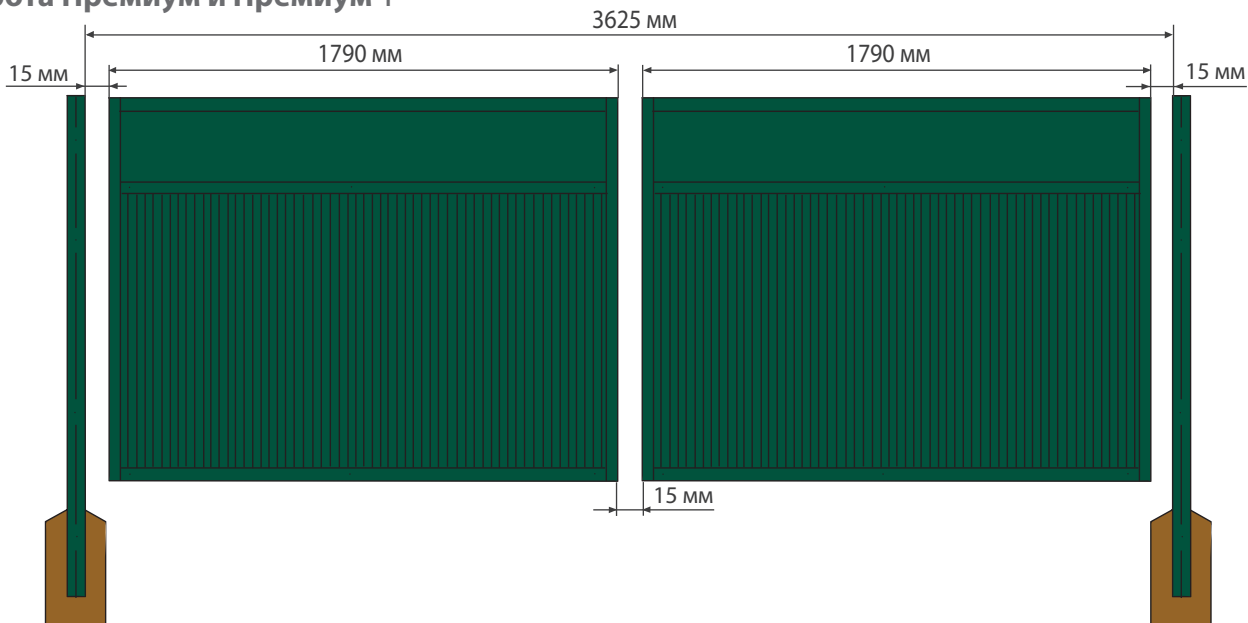
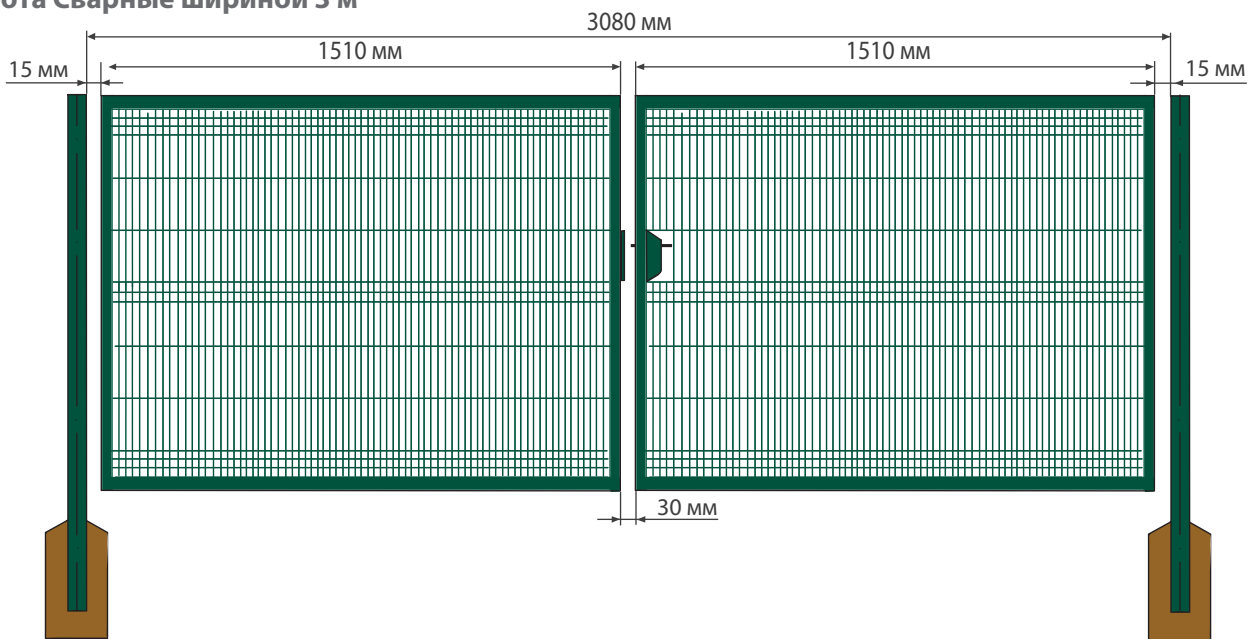
Схемы установки ворот и калиток:

Калитка Премиум и Премиум +



Калитка Сварная



Ворота Премиум и Премиум +**Ворота Сварные шириной 3 м****Ворота Сварные шириной 4 м**